



ACTION *pro24* **EDmeccanica**



VOLANTINO 3

www.emgs.it

EDmeccanica Fil. Milano tel +39 022111794 offerte valide fino al 31/08/24

Kit avvolgitore tubo aria + cavo



ACTION_{pro24}
EDmeccanica

SUPER OFFERTA INCREDBILE!

COD. ED2075

€ 429,⁹⁰ +IVA



Caratteristiche:

Caratteristiche: Tubo flessibile aria: Diametro: 6,5 x 10 mm.
Lunghezza: 10 m, cavo elettrico: 3x1,5mm².

REF	⊖	↔	⊗	📦
2075	6.5x10 / 3x1.5	10m	40kg	1x

Avvolgitubo dell'aria 8x12 mm 20 m



COD. ED2088

€ 99,⁹⁰ +IVA

ⓘ Raccordi aria non in dotazione

Caratteristiche:

Diametro interno del tubo flessibile 8x12 mm
Pressione di esercizio 300psi

REF	⊖	↔	⊗	📦
2088	8X12mm	20+1m	7,9kg	1x

Avvolgitubo dell'aria 10x14,5 mm 20 m



COD. ED2087

€ 125,⁹⁰ +IVA

ⓘ Raccordi aria non in dotazione

Caratteristiche:

Diametro interno del tubo flessibile 10x14,5 mm
Pressione di esercizio 300psi

REF	⊖	↔	⊗	📦
2087	10X14,5mm	20+1m	10,3kg	1x

Avvolgitubo dell'aria 12,5x18,8 mm 12 m PVC



COD. ED2073

€ 95,⁹⁰ +IVA

Caratteristiche:

Diametro interno del tubo flessibile 12,5x18,8 mm
Pressione di esercizio 300 ps

REF	⊖	↔	Ⓢ	📦
2073	12,5x18,8	12+1m	10,2kg	1x

Avvolgitubo dell'aria 7,5x11,5 mm 10 m PVC



COD. ED2074

€ 59,⁹⁰ +IVA

ⓘ Raccordi aria non in dotazione

Caratteristiche:

Diametro interno del tubo flessibile 7,5x11,5 mm
Pressione di esercizio 300psi

REF	⊖	↔	Ⓢ	📦
2074	7,5x11,5	10+1m	4,3kg	4x

Scarico olio esausto a pavimento 65 l



COD. ED9725

€ 249,⁹⁰ +IVA



Caratteristiche:

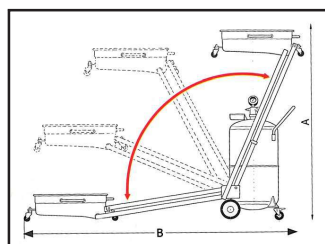
Serbatoio da 65 l dotato di valvola di apertura rapida.

Scarico olio a pantografo da 90 l con pre-camera



COD. ED9700

€ 599,⁹⁰ +IVA



Caratteristiche:

Capacità serbatoio: 90 l
 Capacità coppa: 14 l.
 Capacità di esposizione: 8 l
 Tempo di depressurizzazione: 2 min
 Velocità di aspirazione (olio 70-90 °C, sonda 6 mm): 1,5-2 l / min
 Capacità di aspirazione totale: 60-65 l
 Tubo flessibile di aspirazione: 2 M

Tubo flessibile di drenaggio: 2 M
 Pressione di scarico massima: 4-7 bar
 A-1600 mm, B-2460 mm

Estrattore olio a depressione con misurino 80 l



Misurino

REF 9730V

Kit 3 tubi di aspirazione



REF 9730S3

Tubo di aspirazione di rame



REF 9730VC

Tubo flessibile di aspirazione



REF 9730V8

Tubo flessibile di aspirazione

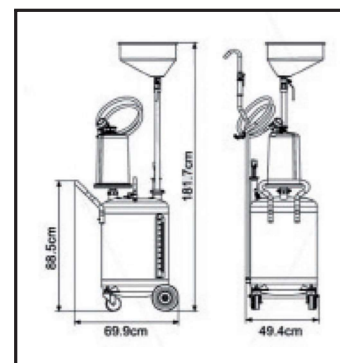


REF 9730V6

Manometro



REF 9730M



COD. ED9730

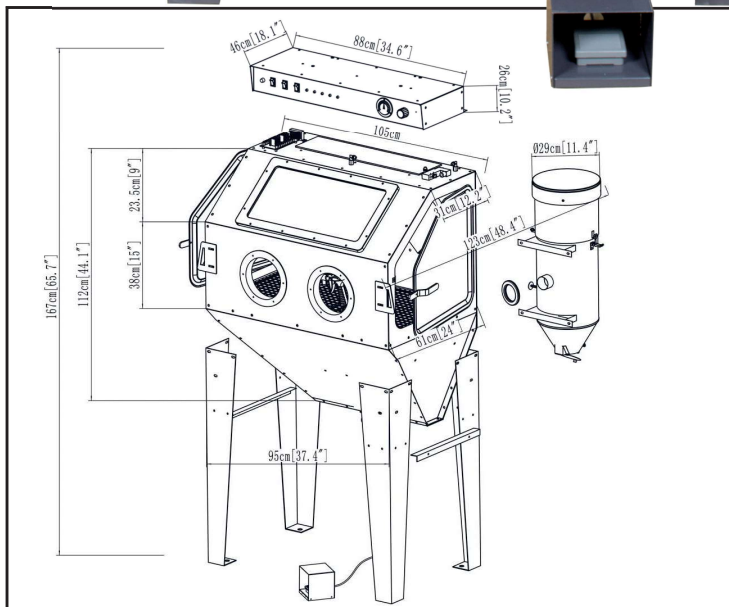
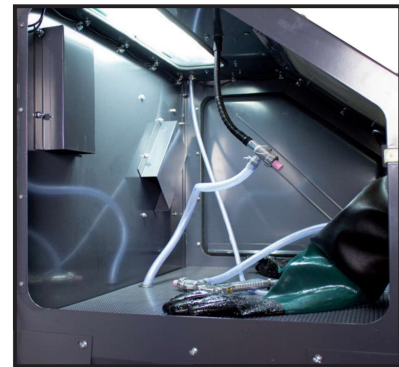
€ 379,⁹⁰ +IVA

Caratteristiche:

Pressione di aspirazione: 0.4-0.6mpa
 Livello di vuoto: 0.05-0.007mpa
 Scaricamento pressione: 0.4mpa
 Dimensioni display: 210x360 mm
 Capacità di visualizzazione: <9 l

Capacità serbatoio: 90L
 Tubo di aspirazione: 1M
 Tubo di scarico: 2M

Armadio sabbiatrice 350 I



Caratteristiche:

Dimensioni complessive: 1040x600x1620 mm
 Pressione aria: 60PSI-120PSI
 Consumo d'aria: 7,9 m³/h
 Capacità imbuto per la sabbia: 40L
 Tensione 230 V / 50HZ
 Tensione di uscita: 12 V

COD. ED9770

€ 885,⁹⁰ +IVA

ⓘ Utilizzare con microsferi di vetro da 200-300 grit

Martinetto idraulico basso profilo 2 t

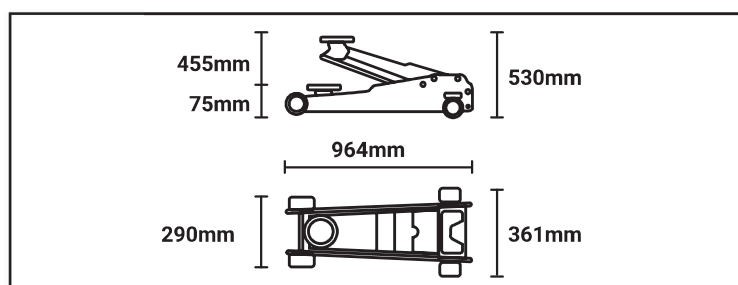


SUPER OFFERTA INCREDBILE!

ACTION *pro24* EDmeccanica

COD. ED4813

€ 287,⁹⁰ +IVA



Caratteristiche:

Altezza minima: 75 mm,
 altezza massima: 530 mm.
 Diametro esterno ruote posteriori: 63 mm, anteriore: 60 mm

REF



4813

REF

2T

42.2kg

1x

 **Martinetto da garage profilo basso 3,5t**



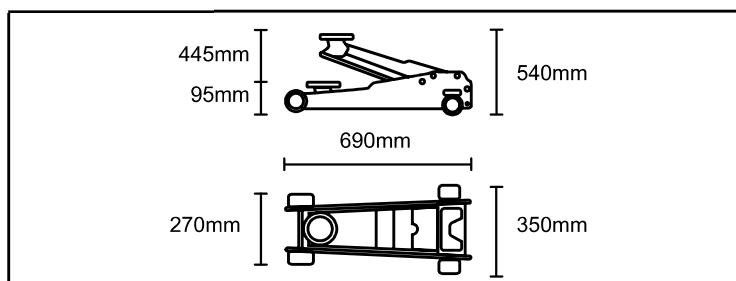
COD. ED4935

€ 249,⁹⁰ +IVA



ACTION^{pro24}
EDmeccanica

SUPER OFFERTA INCREDIBILE!

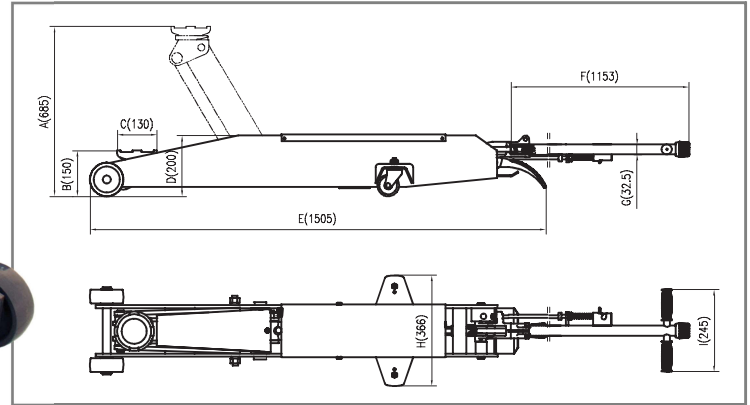
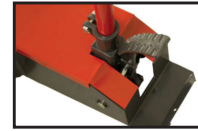


 **Caratteristiche:**

Capacità: 3,5 t
Altezza minima: 95 mm
Altezza massima: 540 mm
Peso lordo: 39,5 kg

Dimensioni: 690x350x95 mm
Lunghezza impugnatura: 1247 mm

Martinetto su trolley 5T



COD. ED4906

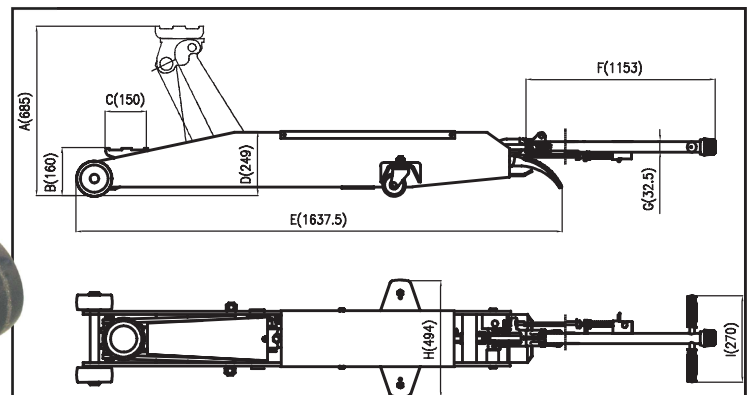
€ 561,⁹⁰ +IVA

Caratteristiche:

Altezza minima: 150 mm
Altezza massima: 685 mm

REF			
4906	5T	89kg	1x

Martinetto da pavimento 10 t



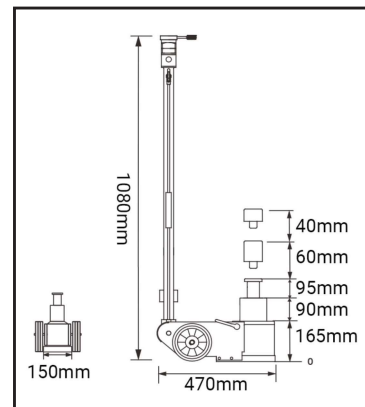
COD. ED4907

€ 895,⁹⁰ +IVA

Caratteristiche:

Altezza minima: 160 mm
Altezza massima: 685 mm

Martinetto pneumatico idraulico 15-30 t (corto)



COD. ED4822

€ 569,⁹⁰ + IVA

Inseri: 40/60 mm
Diametro cilindri: 120 mm

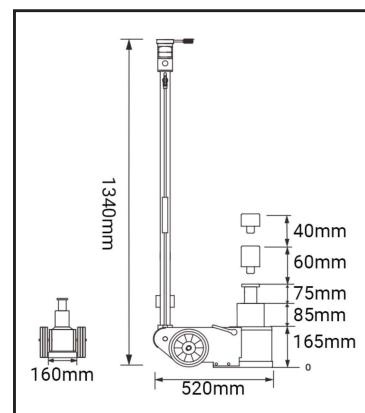
Caratteristiche:

Capacità: 15/30 T
Pressione dell'aria: 0,8-1,2 Mpa
Intervallo di sollevamento: 165-340 mm

Martinetto pneumatico idraulico 20-40 t

ACTION_{pro24}
EDmeccanica

SUPER OFFERTA INCREDIBILE!



COD. ED4823

€ 595,⁹⁰ + IVA

Inseri: 40/60 mm
Diametro cilindro: 136 mm

Caratteristiche:

Capacità: 25/50 T
Pressione dell'aria: 0,8-1,2 Mpa
Intervallo di sollevamento: 165-330 mm

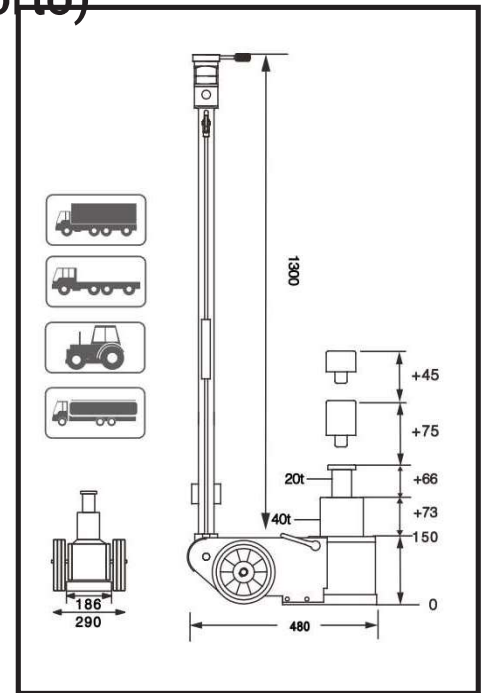
Martinetto pneumatico idraulico 15-30 t (corto)

Martinetto pneumatico idraulico 15-30 t (corto)



COD. ED4817

€ 999,⁹⁰ +IVA



Caratteristiche:

Altezza minima: 150 mm,
Altezza massima: 409 mm
Pressione di esercizio: 0,9-1,2mpa.
Capacità olio: 1L

SUPER OFFERTA INCREDBILE!

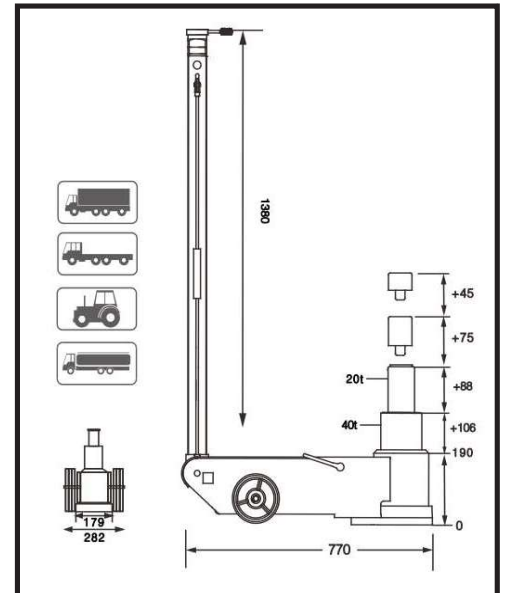
Martinetto pneumatico idraulico 20-40 t

ACTION_{pro24}
EDmeccanica



COD. ED4818

€ 1199,⁹⁰ +IVA



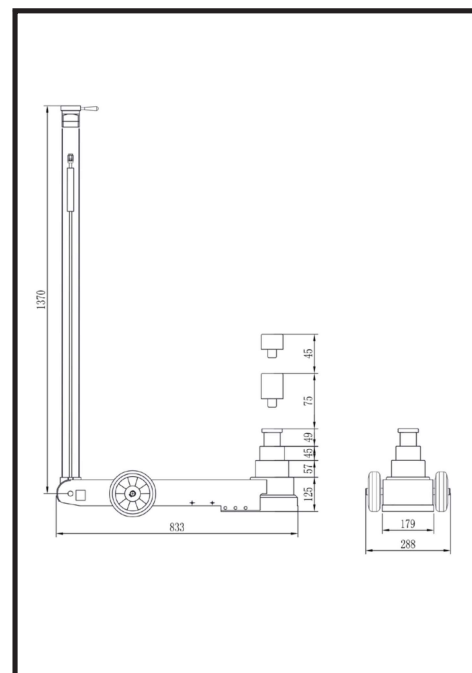
Caratteristiche:

Altezza minima: 190 mm,
Altezza massima: 504 mm
Pressione di esercizio: 0,9-1,2mpa.
Capacità olio: 2.8L

Martinetto pneumatico idraulico 10-20-40T



COD. ED4812
€ 1425,⁹⁰ +IVA



Caratteristiche:

Pressione di lavoro: 0,9-1,2Mpa
 Altezza minima: 125 mm
 Altezza massima di lavoro: 396 mm
 Altezza 40T: 57 mm

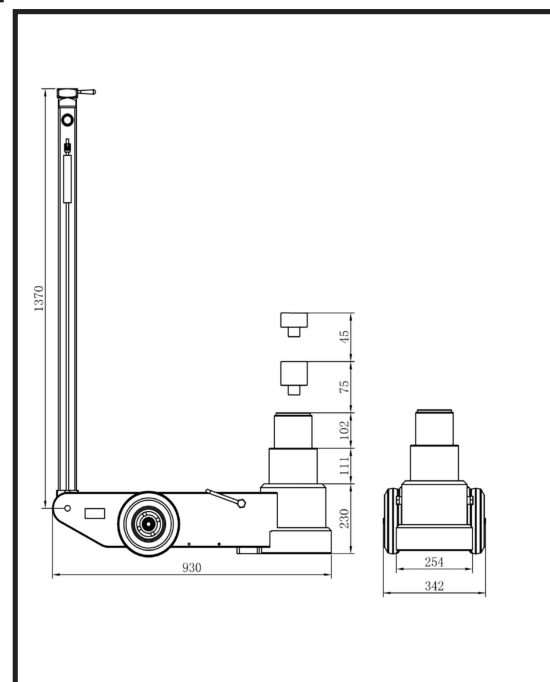
Altezza 20T: 45 mm
 Altezza 10T: 49 mm
 Estensioni: 75 mm e 45 mm

REF			
4812	10-20-40T	45kg	2x

Martinetto pneumatico idraulico 50-80T



COD. ED4819
€ 1590,⁹⁰ +IVA



Caratteristiche:

Altezza minima: 230 mm,
 Altezza massima: 563 mm
 Pressione di esercizio: 0,9-1,2mpa.
 Capacità olio: 6.20L

Martinetto a trasmissione da pavimento 1 t



COD. ED4925

€ 735,⁹⁰ +IVA

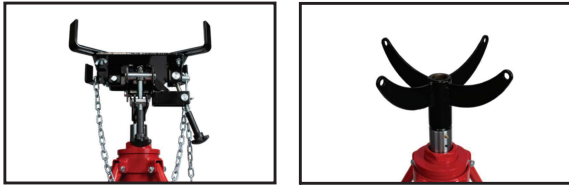


Caratteristiche:

Altezza minima: 175 mm
Altezza massima: 895 mm

Martinetto a trasmissione 1 t 940-1940 mm

■ ■ Martinetto trasmissione 500 kg



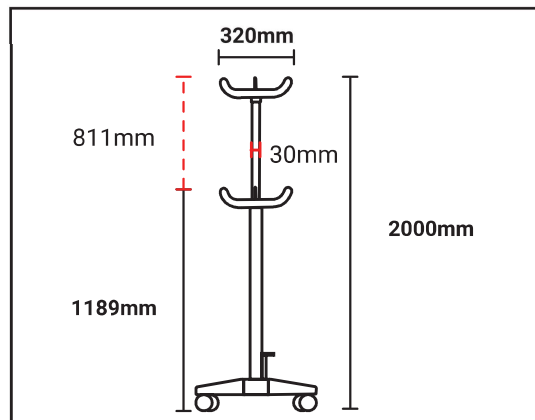
Caratteristiche:

COD. ED4845
€ 639,90 +IVA

Altezza minima: 940mm
 Altezza massima : 1940mm
 Corsa:
 1° stadio 490 mm
 2° stadio 510 mm



COD. ED4825
€ 199,90 +IVA



■ ■ Caratteristiche:

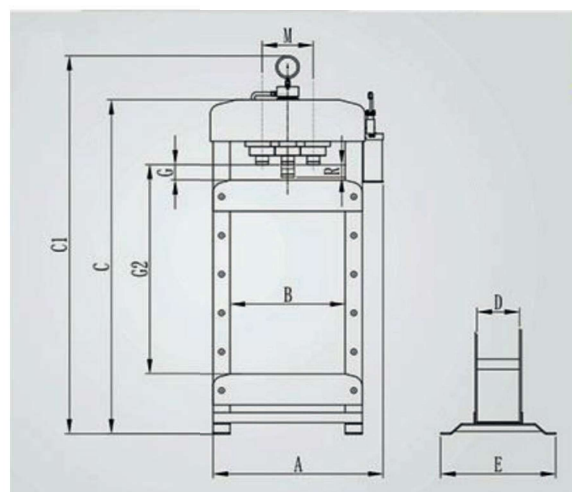
Altezza minima: 1189 mm.
 Altezza massima: 2000 mm
 Corsa: 811 mm.
 Pompa doppia we valvola di sicurezza

Pressa da officina 20T



COD. ED4898

€ 730,⁹⁰ +IVA



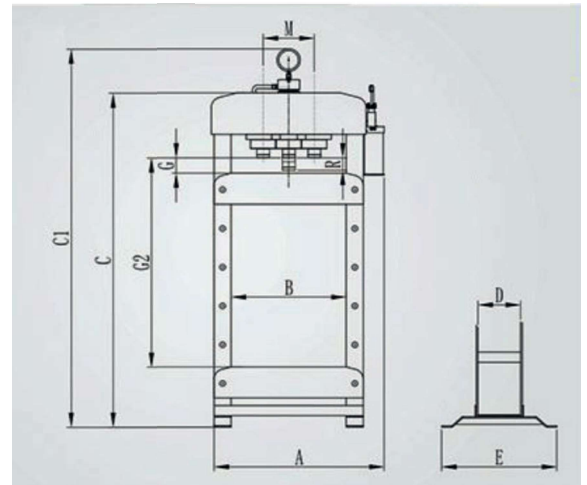
Caratteristiche:

Caratteristiche:
 Valvola di sicurezza.
 Copertura protettiva
 Dimensioni: A-850 mm, B-540 mm, C-1602 mm, C1-1830 mm
 D-134 mm, E-540 mm, G-48 mm, G2-910 mm, R-180 mm, M-240mm

SUPER OFFERTA INCREDBILE!

ACTION_{pro24}
 EDmeccanica

Pressa da officina 30T



Caratteristiche :

Valvola di sicurezza.
Copertura protettiva
Dimensioni: A-850 mm, B-540 mm, C-1650 mm, C1-1850 mm
D-148 mm, E-540 mm, G-75 mm, G2-990 mm, R-180 mm, M-240mm

COD. ED4899

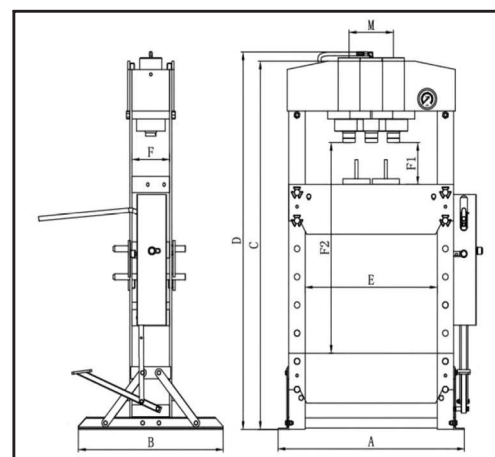
€ 999,⁹⁰ +IVA

Pompa a doppia velocità pressa da officina 50 t



COD. ED4890

€ 2411,⁹⁰ + IVA



Caratteristiche:

- Valvola di sicurezza.
- Argano con impugnatura girevole. Tenute industriali.
- Saldatura robotizzata.
- Coperchio protettivo con taglio al laser. Vassoio parti mobili.
- Leva da lavoro ergonomica.
- Pompa a doppia velocità

NOTA: la stampa è disponibile in rosso o grigio



Gru da officina 1 t

COD. ED4860

€ 309,⁹⁰ +IVA

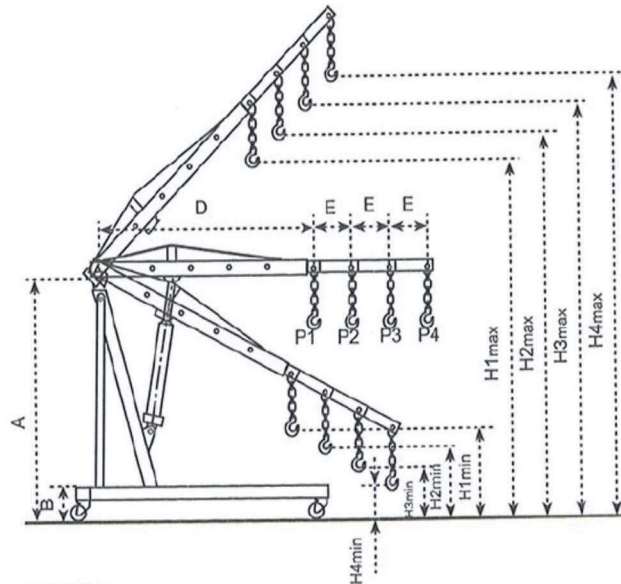
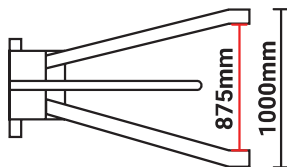
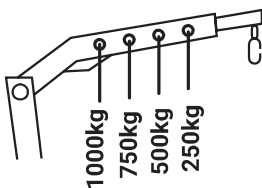


Ruota girevole 3"



REF 4865R3

250kg - 1,20m.
500kg - 1,12m.
750kg - 1,02m.
1000kg - 93cm.



Caratteristiche:

Capacità: 1T
Campo di sollevamento: 0-2120mm



Gru da officina 2 t



COD. ED4865

€ 425,⁹⁰ +IVA



Ruota girevole da 3"



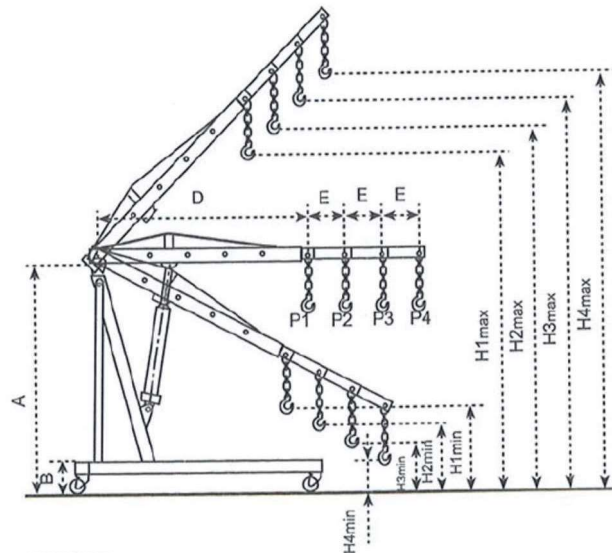
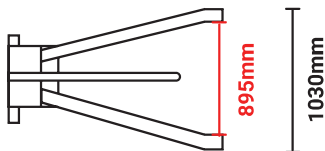
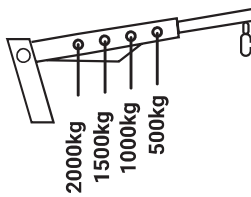
REF 4865R3

Ruota girevole da 3,5"



REF 4865R35

2000kg - 1,04m.
1500kg - 1,20m.
1000kg - 1,40m.
500kg - 1,55m.



Caratteristiche:

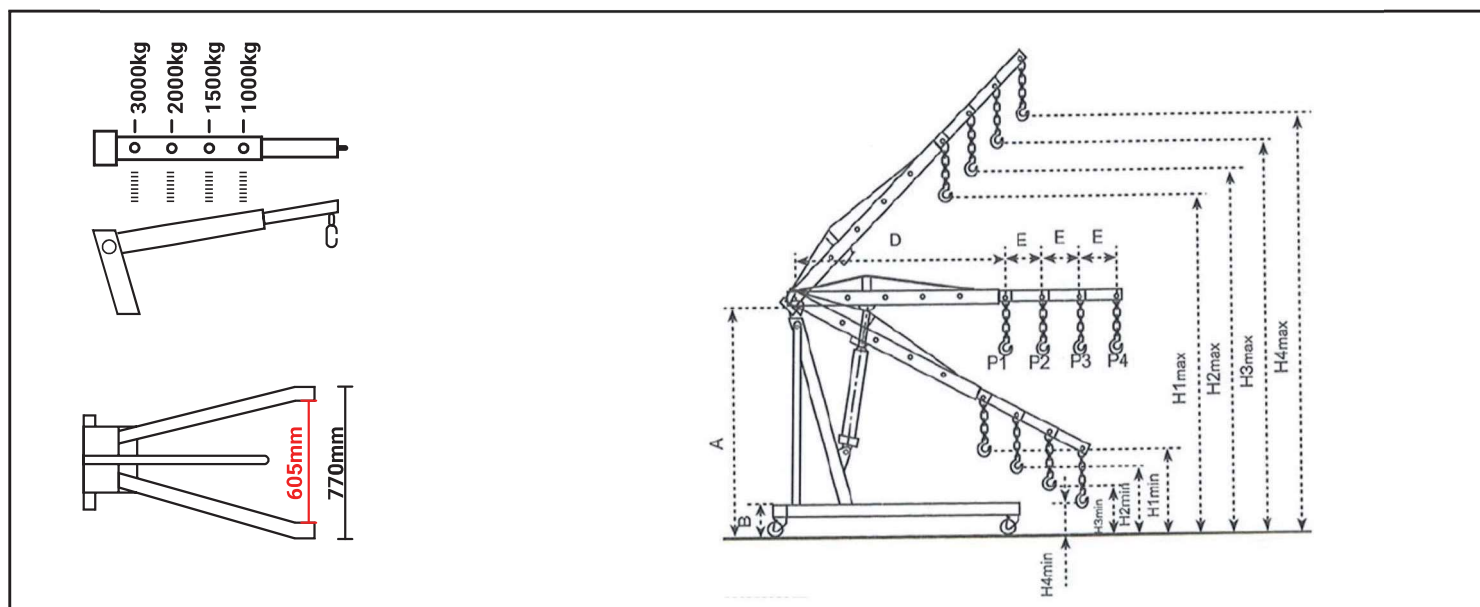
Capacità: 2T
Campo di sollevamento: 0-2360mm

Gru da officina 3 t



COD. ED4866

€ 759,⁹⁰ +IVA



Caratteristiche:

Capacità: 3T
Campo di sollevamento: 0-2120mm

ACTION^{pro24}
EDmeccanica

SUPER OFFERTA INCREDBILE!

Chiave impact pneumatica 1/2" 624/1302NM (martello doppio)

Chiave pneumatica compatta 1/2" 678/1302NM



COD. ED9201

€ 135,90 +IVA

COD. ED9204

€ 99,90 +IVA



Ha bisogno di un tubo flessibile aria con un diam. minimo interno di 10 mm

Ha bisogno di un tubo flessibile aria con un diam. minimo interno di 10 mm

Caratteristiche:

Alloggiamento in composito
Velocità: 12.000 rpm
Forza di serraggio: 624nm
Rilascio forza (mas.): 1302nm
Quadrato: 1/2" (13 mm)

Consumo d'aria: 113 l / m
Ingresso aria: 1/4 "(pressione aria raccomandata 90 psi (6,2 bar)

Caratteristiche:

Alloggiamento in composito
Velocità: 10.000 rpm
Forza di serraggio: 678nm
Rilascio forza (mas.): 1302nm
Quadrato: 1/2" (13 mm)

Consumo d'aria: 113 l / m
Ingresso aria: 1/4 "(pressione aria raccomandata 90psi (6,2 bar)

REF	🔄	🔄	↔️	📏	📄
9201	1302Nm	624Nm	157mm	1,6kg	10x

REF	🔄	🔄	↔️	📏	📄
9204	1302Nm	678Nm	109mm	1,6kg	10x

Chiave impact pneumatica 1/2" 1112/1756NM

Chiave impact pneumatica 1/2" 678/1275NM



COD. ED9200

€ 178,90 +IVA

COD. ED9216

€ 145,90 +IVA



Ha bisogno di un tubo flessibile aria con un diam. minimo interno di 10 mm

Ha bisogno di un tubo flessibile aria con un diam. minimo interno di 10 mm

Caratteristiche:

Alloggiamento in composito
Velocità: 8.000 rpm
Forza di serraggio: 1112nm
Rilascio forza (mas.): 1756nm
Quadrato: 1/2" (13 mm)

Consumo d'aria: 113 l / m
Ingresso aria: 1/4 "(pressione aria raccomandata 90 psi (6,2 bar)

Caratteristiche:

Alloggiamento in composito
Velocità: 10.000 rpm
Forza di serraggio: 678nm
Mas. Potenza erogata: 1275nm
Quadrato: 1/2" (13 mm)

Consumo d'aria: 164 l / m
Ingresso aria: 1/4 "(pressione aria raccomandata 90psi (6,2 bar)

Chiave impact pneumatica 3/4" 1627/2034NM



COD. ED9210

€ 425,90 +IVA



Ha bisogno di un tubo flessibile aria con un diam. minimo Interno di 13 mm

Caratteristiche:

Velocità: 5.500 rpm
Dim. incudine: 3/4" (19 mm)
Forza di serraggio: 1627nm
Rilascio forza (mas.): 2034nm
Coppia svita. (mas.): 2034NM

Quadrato: 3/4" (19 mm)
Consumo d'aria: 198 l / m
Ingresso aria: 3/8" (pressione aria raccomandata 90psi (6,2 bar)

SUPER OFFERTA INCREDBILE!
ACTION_{pro24}
EDmeccanica

REF					
9210	2034Nm	1627Nm	220mm	3,5kg	4x

Chiave impact 1" 2441/3390NM (martello doppio)



COD. ED9217

€ 559,90 +IVA

Ha bisogno di un tubo flessibile aria con un diam. minimo Interno di 1/2"

Caratteristiche:

Alloggiamento in composito
Velocità: 5.000 rpm
Coppia massima: 2441nm
Coppia di rilascio: 3390nm

Azionamento: 1" (25,4 mm)
Consumo d'aria: 282l/m
Raccordo: 1/2" (1,5 mm)
Pressione aria: 90 psi (6,2 bar)

Corpo sega ad aria con scarico posteriore



COD. ED9280

€ **93,⁹⁰** +IVA

Sega



REF: 9280S

Caratteristiche:

Velocità: 9000 rpm
Presa aria: 1/4"
Rumore: 83db
Consumo d'aria: 28 l / m
(pressione aria raccomandata 90 psi (6,2 bar))

Alloggiamento in acciaio utensili di incisione ad aria



COD. ED9284

€ **95,⁹⁰** +IVA

Caratteristiche:

Battiti al minuto: 13.000 giri/min
Pressione aria: 90 PSI
Ingresso aria: 1/4" PT (NPT)
Consumo d'aria medio: 2 CFM
Tubo flessibile aria: 1/4" ID

Coltello per taglio finestrino per auto



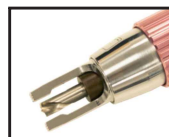
COD. ED9287

€ **99,⁹⁰** +IVA

Caratteristiche:

Oscillazione (cicli) al minuto: 20,000
Corsa arco: 3°
Ingresso aria (NPT): 1/4"
Dimensione DI tubo flessibile: 3/8" 10 mm
Consumo d'aria CFM (l / min): 4 (113)
Lunghezza: 200 mm

Trapano saldatura a punto ad aria



COD. ED9286

€ **147,⁹⁰** +IVA

Caratteristiche:

Velocità libera: 2.000 giri/min
Dimensione bit trapano: 6,5,8 x 44 mm
Ingresso aria (NPT): 1/4"
Dimensione DI tubo flessibile: 10 mm
Consumo d'aria (l / min): 4 (113)
Livello acustico dB (A): 84

Luca da lavoro 6W COB LED con stazione di ricarica (600/250/100LM)



COD. ED1087

€ 42,90 +IVA

Caratteristiche:

Luca superiore: 120LM / 10 h
 Luca principale eco: 250LM / 4,5 h
 Modalità illuminazione principale massima: 600LM / 1,5 h
 Batteria: Ricaricabile Li-ion 3.7V, 2600mAh, 9.62 Wh
 Tempo di carica: 4 h

REF	☀	🔌	📦	📄
1087	10/4,5/1,5h	4h	600gr	12x

Luca da lavoro ricaricabile 7X0.5W + 3W SMD LED (400/120LM)



COD. ED1093

€ 41,90 +IVA

Caratteristiche:

Fonte luminosa: Anteriore - COB
 LED superiore alta potenza - SMD LED alta potenza
 Flusso luminoso: Anteriore - 400 l / Superiore - 120 l
 Tempo di funzionamento: Anteriore - 3h / Superiore - 8h
 Specifiche batteria: Li-ion 3.7V, 2200mAh, 8.14Wh
 Tempo di carica: 3,5 h

REF	☀	🔌	📦	📄
1093	3-8h	3,5h	500gr	12x

Luca ricaricabile 7W COB + 3W SMD (700LM/150LM)



COD. ED1095

€ 48,90 +IVA

Caratteristiche:

- Tempo di funzionamento: 3 h (700L) 7 h (150L)
 - Tempo di carica: 4 h
 Batteria: Li-Ion 3.7V 2600mah 9.62Wh
 Ingresso ricarica: DC 5V 1A
 Grado di protezione: IP 54, IK 07
 Con cavo USB

Luca da lavoro 3W COB LED (80/120LM) (200/300LM)



COD. ED1097

€ 27,90 +IVA

Caratteristiche:

Tempo di utilizzo 4-6 h
 Tempo di carica: 8-10h
 Batteria 3,7 V 2600 mah Li-ion
 LED principale 200-300LM
 Top Led: 80-120LM
 (2x) ganci (snodati a 360°)

(2x) magneti
 Comprende caricabatteria,
 adattatore auto, cavo USB C,
 durata di utilizzo 4-6 ore
 Tempo di carica: 8-10h
 Batteria 3 7 V 2600 mah Li ion

Luca slim ricaricabile 7WCOB+3W (700LM)



COD. ED1091

€ **45,90** +IVA



Luca slim ricaricabile 7WCOB+3W (700LM)



COD. ED1089

€ **32,90** +IVA



Caratteristiche:

Fonte luminosa: COB LED anteriore alta potenza
 LED alta potenza Top-SMD
 Flusso luminoso: Anteriore - 60-700LM (min. mas.) / Superiore 120L
 Tempo di funzionamento: Anteriore - 16.5-1.4h / Superiore - 10h
 Batteria: Li-ion 3.7V, 2600mAh, 9.62Wh
 Tempo di carica: 4,15 h

REF	☀	🔌	📏	📦
1091	10h/16.5h	4,15h	385gr	20x

Caratteristiche:

Tempo di funzionamento: Top LED 80 LM 3h.
 LED laterale 1: 100/200LM: 4/2h
 LED laterale 2: 180LM; / 2,2 h. LED COB e SMD, 6000 7000K
 Tempo di carica: 2,2 h
 Batteria: Ricaricabile alta qualità 3.7V700mAh Li ion
 Cavo di carica USB 1

REF	☀	🔌	📏	📦
1089	4/3/2h	2,2h	125gr	48x

**SUPER
OFFERTA
INCREDIBILE!**

ACTION_{pro24}

EDmeccanica

Luce da lavoro da 5W con punta flessibile (400LM/40LM)

Lampade portatili cob batteria 1000 lm wireless

COD. ED1068

€ 36,⁹⁰ +IVA



COD. ED1082

€ 70,⁹⁰ +IVA



Caratteristiche:

Tempo di funzionamento: 4 h (400LM) 20 h (40LM)
 Tempo di carica: 4-5h
 Batteria 7,4 V 2200mah
 Dimensioni LED flessibile 17,4x495 mm

Caratteristiche:

LED COB ad alta potenza - Luce principale
 LED SMD ad alta potenza - Luce superiore

Potenza:
 ca. 1000 lm - Modalità potenza massima luce princ.
 ca. 500 lm - Modalità normale luce principale
 ca. 250 lm - Luce principale in modalità ECO
 ca. 200 lm - Luce superiore

Tempo di funzionamento:
 ca. 2h - Modalità di potenza massima luce principale
 ca. 4h - Luce principale Modalità normale
 ca. 7,5h - Modalità ECO luce principale
 ca. 5h - Luce superiore

Specifiche della batteria: Li-Ion 3.7 V, 3350 mAh, 12.395 Wh
 Tempo di ricarica: ca. 4 h
 Ingresso per la ricarica: DC 5V 1A
 Grado di protezione: IP65, IK 09
 Temperatura di esercizio: da -10 °C a +40 °C

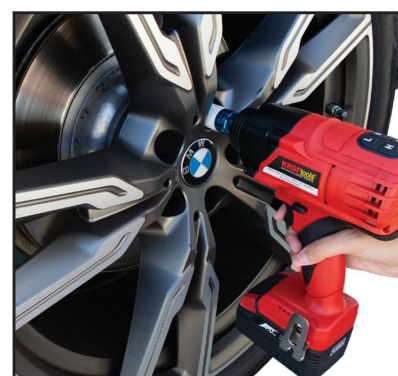
SUPER OFFERTA INCREDIBILE!

ACTION_{pro24}
EDmeccanica

1/2" Chiave impact 650NM per batteria 18v

COD. ED9900

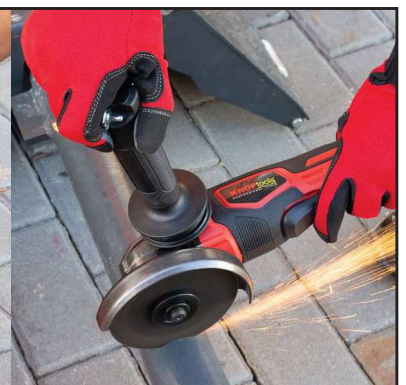
€ 399,⁹⁰ +IVA



Caratteristiche:

1/2" quadrato (12,7 mm)
Velocità senza carico: (L) 0~900 / min, (M) 0~1200 / min,
(H) 0~1900 / 500 / min
Impact al minuto: (L) 0-1200 IP, (M) 0-1600 IP, (H) 0-2400 IP
Potenza massima: 650NM
Altezza: 260 mm / lunghezza: 200 mm

1/2 Chiave impact + kit punta da trapano angolare - 18v



COD. ED9910

€ 493,⁹⁰ +IVA

Caratteristiche:

- Chiave impact:
 Ingresso: 18V DC
 Velocità al minimo: 0-2.200 giri/min
 Velocità impact: 0-2600 BPM
 Potenza massima: 400 NM
 Potenza batteria: 4,0Ah Li-ion
 Quadrato: 1/2"

- molatore
 Ingresso: 18V DC
 Velocità senza carico: 8500 min
 Diametro disco: 115 mm
 Filettatura asse: M14
 Potenza batteria: 4,0 Ah Li-ion