

Avvolgitubo dell'aria 12,5x18,8 mm 12 m PVC



Avvolgitubo dell'aria 7,5x11,5 mm 10 m PVC



**Caratteristiche:**

Diametro interno del tubo flessibile 12,5x18,8 mm  
Pressione di esercizio 300 ps

REF	⊖	↔	⚖	📄
2073	12,5x18,8	12+1m	10,2kg	1x

⚠ Raccordi aria non in dotazione

**Caratteristiche:**

Diametro interno del tubo flessibile 7,5x11,5 mm  
Pressione di esercizio 300psi

REF	⊖	↔	⚖	📄
2074	7,5x11,5	10+1m	4,3kg	4x

Avvolgitubo dell'aria 8x12 mm 20 m



Avvolgitubo dell'aria 10x14,5 mm 20 m



⚠ Raccordi aria non in dotazione

**Caratteristiche:**

Diametro interno del tubo flessibile 8x12 mm  
Pressione di esercizio 300psi

REF	⊖	↔	⚖	📄
2088	8X12mm	20+1m	7,9kg	1x

⚠ Raccordi aria non in dotazione

**Caratteristiche:**

Diametro interno del tubo flessibile 10x14,5 mm  
Pressione di esercizio 300psi





REF	⊖	↔	⚖	📄
2087	10X14,5mm	20+1m	10,3kg	1x

 Avvolgitubo dell'aria 12,5x18,8 mm 12 m PVC


 Raccordi aria non in dotazione

 **Caratteristiche:**


Diametro tubo flessibile 5/16".  
Pressione di esercizio 300psi

REF				
2084	8X12	15+1m	5kg	2x

 Bobina tubo flessibile dell'acqua 1/2" 15 m

 **Caratteristiche:**





Materiale alloggiamento: PP, materiale tubo flessibile: PVC  
Pressione di esercizio: 10 bar, diametro tubo flessibile: 1/2",  
connessione: 3/4".

REF				
2080	1/2"	15+1m	8kg	1x

 Avvolgitore elettrico 3x1,5 mm/15 m

 **Caratteristiche:**





Diametro cavo elettrico 3x1,5 mm,  
lunghezza 15+1 m Tensione: 230 V. Potenza: 1000W/2300W

REF				
2085	3x1.5	15+1m	5,3kg	4x

 Kit avvolgitore tubo aria + cavo

 **Caratteristiche:**

Caratteristiche: Tubo flessibile aria: Diametro: 6,5 x 10 mm.  
Lunghezza: 10 m, cavo elettrico: 3x1,5mm<sup>2</sup>.

REF				
2075	6.5x10 / 3x1.5	10m	40kg	1x

1/2" 20m bobina tubo flessibile olio/grasso/acqua ad alta pressione

8x12 mm avvolgitubo dell'aria



**Caratteristiche:**

Diametro interno tubo flessibile: Lunghezza tubo flessibile  
1/2": 20 m  
Pressione di esercizio: 160 bar / 2320 psi  
Connessione ingresso: F1/2"G, Connessione uscita: M1/2"G

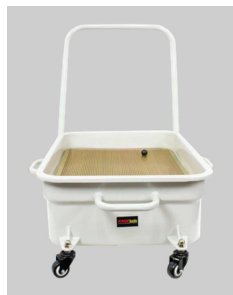
REF	⊕	↔	📏	📦
2076	1/2"	20m	22kg	4x

**Caratteristiche:**

Pressione massima: 300psi  
NOTIFICA: Venduto al metro.

REF	⊕	📏	📦
2084T	8x12mm	5gr	1x

Scarico olio esausto a pavimento 65 l

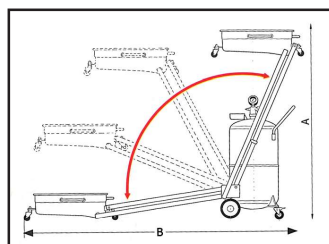


**Caratteristiche:**

Serbatoio da 65 l dotato di valvola di apertura rapida.

REF	📏	📦
9725	20kg	1x

## Scarico olio a pantografo da 90 l con pre-camera


**Caratteristiche:**

Capacità serbatoio: 90 l  
 Capacità coppa: 14 l.  
 Capacità di esposizione: 8 l  
 Tempo di depressurizzazione: 2 min  
 Velocità di aspirazione (olio 70-90 °C, sonda 6 mm): 1,5-2 l / min  
 Capacità di aspirazione totale: 60-65 l  
 Tubo flessibile di aspirazione: 2 M

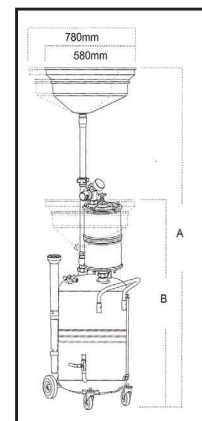
Tubo flessibile di drenaggio: 2 M  
 Pressione di scarico massima: 4-7 bar  
 A-1600 mm, B-2460 mm

9700

51kg

3x

Scarico olio da 90 l con pre-camera



**Caratteristiche:**

Capacità serbatoio: 90 l  
 Capacità coppa: 14L  
 Capacità di esposizione: 8 l  
 Tempo di depressurizzazione: 2 min  
 Velocità di aspirazione (olio 70-90 °C, sonda 6 mm): 1,5-2 l / min  
 Capacità di aspirazione totale: 60-65 l  
 Tubo flessibile di aspirazione: 2 M

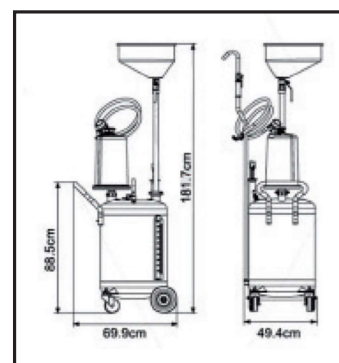
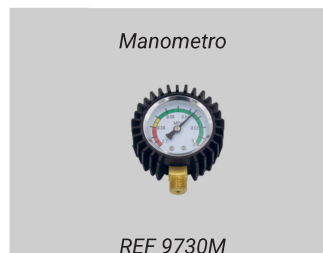
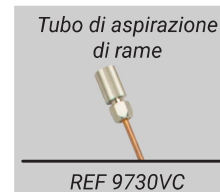
Tubo flessibile di drenaggio: 2 M  
 Pressione di scarico massima: 4-7 bar  
 A-1730 mm, B-1190 mm

9710

42kg

2x

Estrattore olio a depressione con misurino 80 l


**Caratteristiche:**

Pressione di aspirazione: 0.4-0.6mpa  
 Livello di vuoto: 0.05-0.007mpa  
 Scaricamento pressione: 0.4mpa  
 Dimensioni display: 210x360 mm  
 Capacità di visualizzazione: <9 l

Capacità serbatoio: 90L  
 Tubo di aspirazione: 1M  
 Tubo di scarico: 2M

9730

37kg

2x

 Connettore rapido aspiratore - AUDI



REF		
9726	33gr	30x



 Connettore rapido aspiratore - FIAT GROUP



REF		
9728	33gr	30x

 Connettore rapido aspiratore - VW






REF		
9729	33gr	30x

 Martinetto verticale 3 t



 Caratteristiche:

Altezza minima: 295 mm  
Altezza massima: 428 mm  
Capacità: 3T




REF				
4853	3T	295-428mm	5,7kg	2x


 Martinetto verticale 6 t



 Caratteristiche:

Altezza minima: 295 mm  
Altezza massima: 428 mm  
Capacità: 3T

REF				
4856	6T	410-590mm	9kg	2x

 Carrello di plastica 48"

 **Caratteristiche:**

Ruote con diametro pari a 76 mm  
 Ruote in polipropilene PP

Struttura HDPE in polipropilene ad alta densità  
 Dimensioni: 1190x600x120 mm

REF			
4873	200kg	6,4kg	1x

 Carrello per meccanico 48"

 **Caratteristiche:**

Struttura rivestita con cuscino spesso 50 mm  
 Dimensioni del banco: 1016x355x139 mm

Dimensioni del telaio: 1219x711x177 mm  
 Ruote da 127 mm

REF			
4874	180kg	8,5kg	1x

 Sdraio lettino sottomacchina in plastica da 40

 **Caratteristiche:**

Caratteristiche:  
 Capacità massima 200 kg  
 Profilo basso

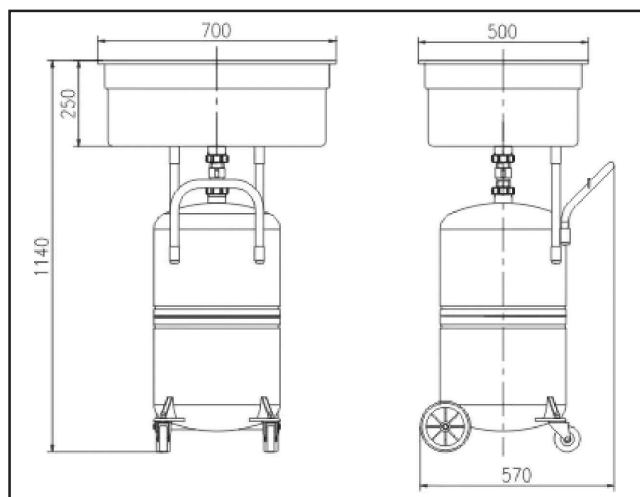
6 ruote piroettanti  
 Facile da pulire  
 Resistente agli oli e ai solventi

Pratica maniglia per il trasporto  
 Poggiatesta imbottito con schiuma  
 Portautensili integrato

REF			
4876	200kg	4,2kg	1x



🇮🇹 Serbatoio di lavaggio da 65 l



**Caratteristiche:**

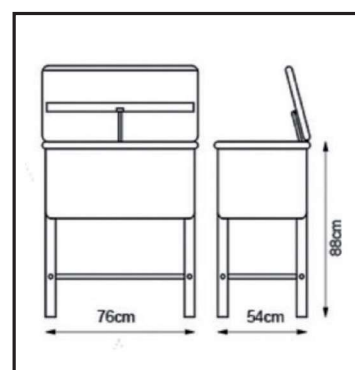
Applicazione: ideale per il lavaggio dei freni in loco  
 Capacità serbatoio: 65 l  
 Capienza serbatoio di lavaggio 50 l  
 Pressione di esercizio massima 0,5 bar  
 Quantità di liquido necessaria 50 l  
 Pressione massima della pistola: 12 bar

9720

50kg

2x

## Sistema di lavaggio parti elettroniche 75 l

**Prodotti detergenti raccomandati:**

- Detergente e sgrassatore concentrato biodegradabile a base acqua prodotto con le seguenti caratteristiche:
  - Certificato NSF, A1
  - Biodegradabile secondo OCSE 301B
- Non contiene ammoniaca né solventi al cloro o al petrolio
  - Senza fosfato, EDTA e nonifenolo
  - Non infiammabile
  - pH neutro

**Caratteristiche:**

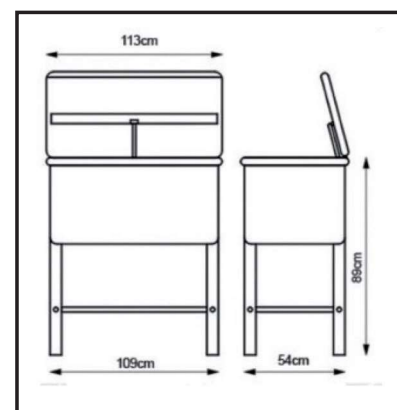
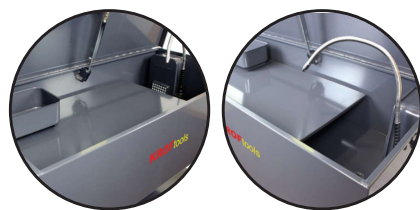
Dimensioni complessive: 760x540x880 mm  
 Corrente elettrica: 240 V / 50 Hz 0.5A  
 Dimensioni serbatoio: 715x480x270 mm  
 Capacità serbatoio massima: 25L  
 Capacità di flusso massima pompa: 10/12 l / min

9740

23kg

1x

🇮🇹 Sistema di lavaggio parti elettroniche 150 l



- Prodotti detergenti raccomandati:**
- Detergente e sgrassatore concentrato biodegradabile a base acqua prodotto con le seguenti caratteristiche:
    - Certificato NSF, A1
    - Biodegradabile secondo OCSE 301B
  - Non contiene ammoniaca né solventi al cloro o al petrolio
    - Senza fosfato, EDTA e nonifenolo
    - Non infiammabile
    - pH neutro

**Caratteristiche:**

Dimensioni complessive: 1130x545x900 mm  
 Dimensioni serbatoio: 1060x520x200 mm  
 Capacità serbatoio: 50L  
 Corrente elettrica: 240 V 50hz 0.5A  
 Capacità di flusso massima pompa: 20 l / min

REF

9745



41kg



1x

## Armadio sabbiatrico 40 l



## Caratteristiche:

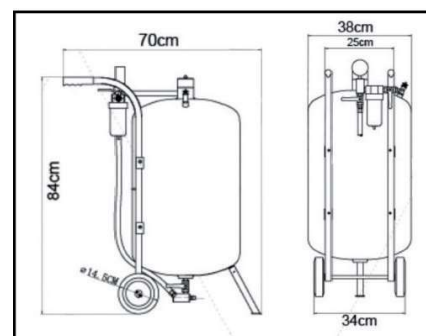
Dimensioni complessive: 838x457x330 mm  
 Lunghezza tubo flessibile: 2438 mm  
 Diametro ruota: 145 mm

9762

15kg

1x

🇮🇹 Armadio sabbiatrice 80 l



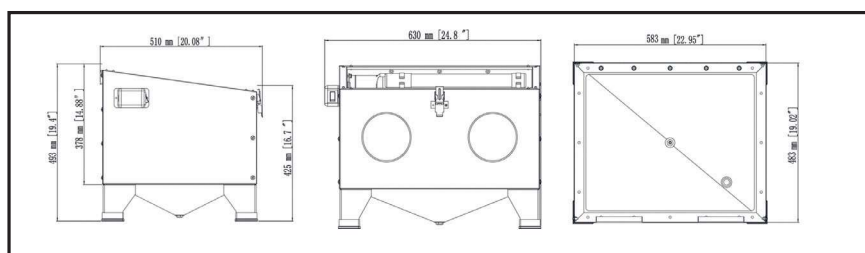
**Caratteristiche:**

Dimensioni complessive: 840x700x380 mm  
 Diametro ruota: 145 mm  
 Comprende tubo flessibile da 2,5 m  
 Pressione di esercizio 60-125 PSI  
 Consumo d'aria: 18,2 m³/h

9761

23kg

1x

**Armadio sabbiatrice 90 l**

*Pellicola di protezione*


REF 9765-01

*Guanti*


REF 9765-03

**Caratteristiche:**

Dimensioni complessive: 585x485x494,5 mm  
 Capacità sabbia nella tramoggia: 6.5L  
 Area di lavoro: 580x485x494,5mm  
 Ingresso aria: 15-25CFM / 40-120PSI

Consumo d'aria: 7,9 m<sup>3</sup>/h  
 Tensione lampada: 12 V  
 Potenza: 8W

⚠ Utilizzare con microsferi di vetro da 200-300 grit

REF

9765

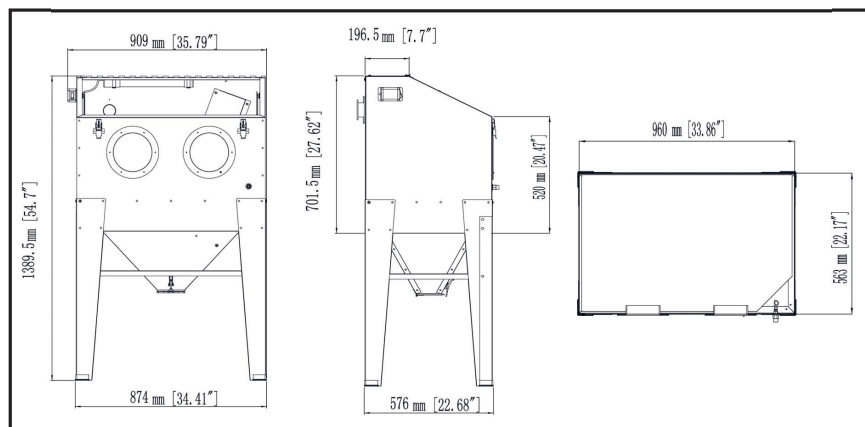


20kg



1x

🇮🇹 Armadio sabbiatrice 220 I



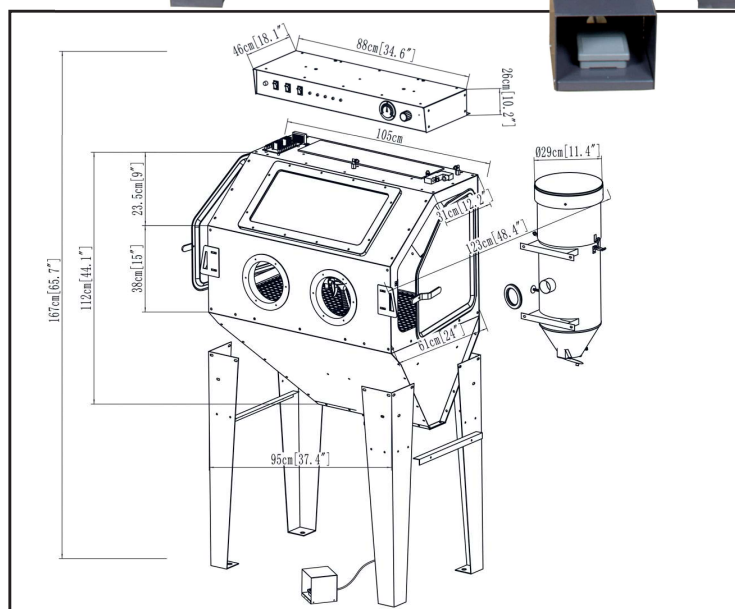
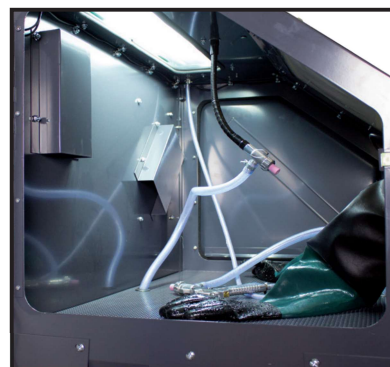
**Caratteristiche:**

Dimensioni generali: 905x635x1390 mm  
 Capacità sabbia nell'imbuto: 33L  
 Area di lavoro: 860x565x635 mm  
 Ingresso aria: 15-25CFM / 40-120PSI

Consumo d'aria: 7,9 m<sup>3</sup>/h  
 Tensione lampada: 12 V  
 Potenza: 8W

ⓘ Utilizzare con microsferi di vetro da 200-300 grit

REF		
9760	46kg	1x

**Armadio sabbiatrice 350 I**

**Guanti**

**REF 9760-02**
**Caratteristiche:**

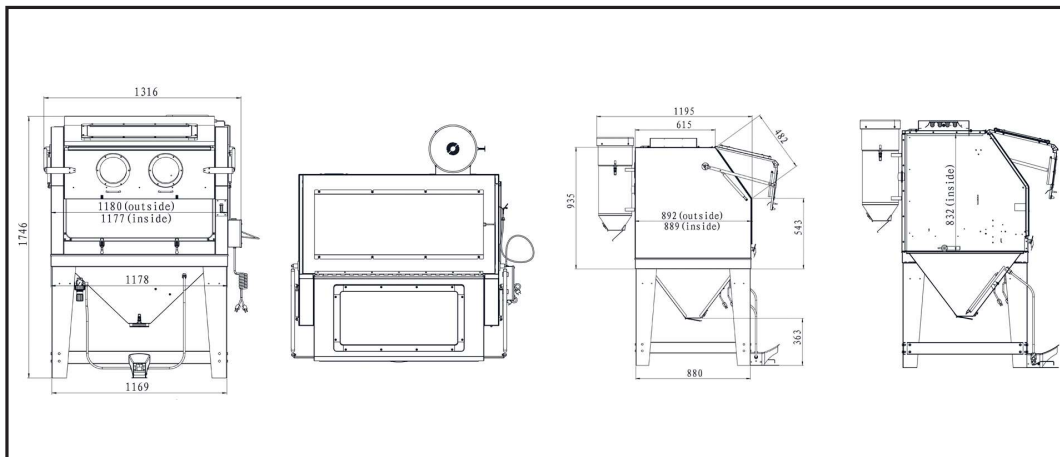
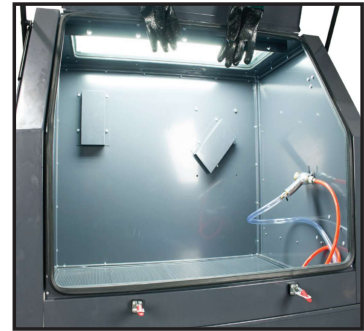
Dimensioni complessive: 1040x600x1620 mm  
 Pressione aria: 60PSI-120PSI  
 Consumo d'aria: 7,9 m<sup>3</sup>/h  
 Capacità imbuto per la sabbia: 40L  
 Tensione 230 V / 50HZ  
 Tensione di uscita: 12 V

⚠ Utilizzare con microsferi di vetro da 200-300 grit

**9770**
**90kg**
**1x**



🇮🇹 Armadio sabbiatrice 990 I



Pistola per sabbiatrice



REF 9773

Guanti



REF 9760-02

**Caratteristiche:**

Dimensioni generali: 1330x1240x1770 mm  
Tensione 220 ~ 240V / 50HZ 26W

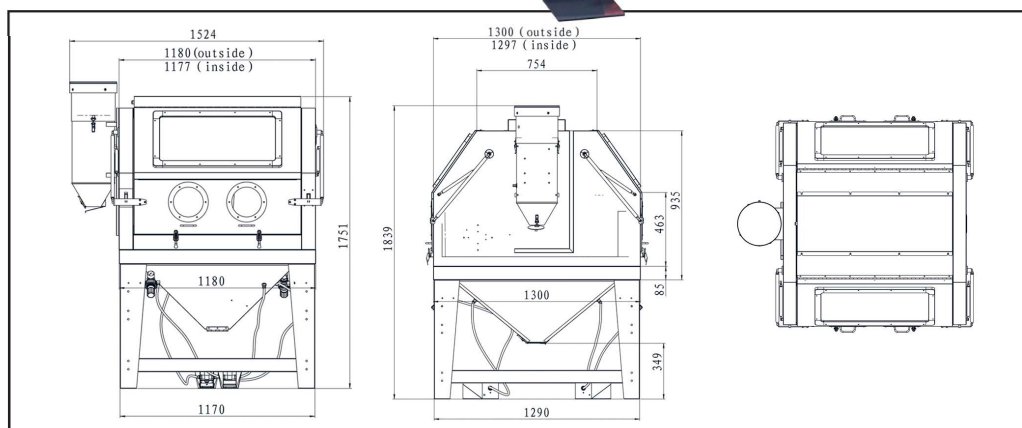
⚠ Utilizzare con microsfere di vetro da 200-300 grit

Dimensione dell'ugello	Pressione di lavoro (psi)	Consumo d'aria		Sand production rate (kg/min)
		M3/h	L/min	
Φ6	60	9	150	1.0kg/min
	100	11	183.3	0.8kg/min
	120	12.8	213.3	0.6kg/min
Φ7	60	9	150	1.2kg/min
	100	11	183.3	1.6kg/min
	120	12.8	213.3	1.2kg/min

9771

160kg

1x



Pistola per sabbatrice



REF 9773

Guanti



REF 9760-02

**Caratteristiche:**

Dimensioni complessive: 1524x1399x1839 mm  
 Spazio di lavoro: 1300x1180x850 mm  
 Capacità di caricamento sabbia: 32L  
 Motore: 220 ~ 240V 50Hz 1200W

⚠ Utilizzare con microsferi di vetro da 200-300 grit

Dimensione dell'ugello	Pressione di lavoro (psi)	Consumo d'aria		Sand production rate (kg/min)
		M3/h	L/min	
Φ6	60	9	150	1.0kg/min
	100	11	183.3	0.8kg/min
	120	12.8	213.3	0.6kg/min
Φ7	60	9	150	1.2kg/min
	100	11	183.3	1.6kg/min
	120	12.8	213.3	1.2kg/min

9772

215kg

1x

**Pistola sabbiatrice con ugelli 4/5/6/7 mm**



**Dimensioni:**

Misure: 4/5/6/7mm  
Compatibile con REF 9760, 9765, 9770

REF		
9769	1kg	1x

**Kit ugelli per sabbiatrice 4/5/6/7 mm**



**Dimensioni:**

Misure: 4/5/6/7 mm  
Descrizione: Ugelli per pistola Ref 9769

REF		
9766	867gr	1x

**Pistola sabbiatrice con ugelli 2/2,5/3/3,5 mm**



**Dimensioni:**

Misure: 2/2,5/3/3,5 mm  
Compatibile con REF 9761, 9762

REF		
9768	1kg	1x

**Kit ugelli per sabbiatrice 2/2,5/3/3,5 mm**



**Dimensioni:**

Misure: 2/2,5/3/3,5 mm  
Compatibile con REF 9768

REF		
9767	867gr	1x

**Pistola per sabbiatrice 990 | e 1200 |**



**Caratteristiche:**

Quantità aria minima: 7,1 CFM @ 90 PSI  
Requisiti di funzionamento ottimali: 10.25 CFM @ 115PSI  
Pressione di esercizio massima: 120PSI

REF		
9773	310gr	30x

**Kit 4 ugelli da 6/7 mm per sabbiatrici**



**Dimensioni:**

Misure: 6/6/7/7 mm  
Compatibile con REF 9773

REF		
9774	210gr	1X